

Cleanline
Serviceline & Ultraline



Kemi og Maskinløsninger

INDHOLD

Cleanline P60 - P80	3
Cleanline P100 - P120	6
Cleanline T100 - T120	9
Cleanline 2 Trins U80 2B - U100 2B - U120 2B	13
Toplukket vaskemaskine TL-700-900-1150	18
Front lukket vaskemaskine FL-1100P-1350-1600	21



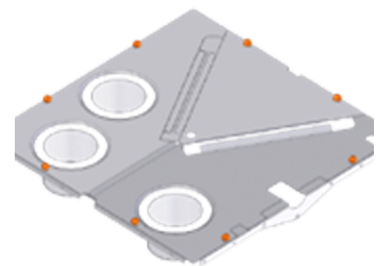
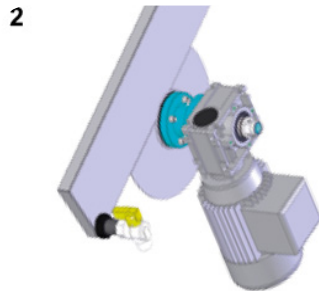
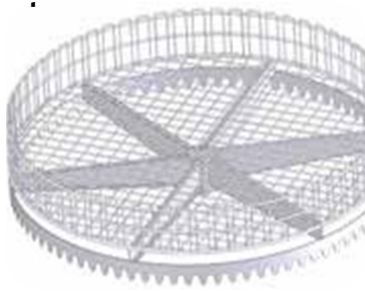
Cleanline P60/80

Del vasker med roterende kurv og elektromekanisk betjening

Cleanline P60 og P80 er et system til automatisk vask af mekaniske dele. Vasken udføres af øvre, nedre og side sprøjtedyser. Kurven roterer ved hjælp af en gearmotor. Panelet er elektromekanisk. Operatøren kan indstille tankens væske temperatur, samt længdens af vaskecyklus.



Tekniske Data	P 60	P 80
Kurv kapacitet	100 kg	100 kg
Udvendige mål, åben (LxBxH)	92 x 86 x 153 cm	112 x 105 x 185 cm
Vaske kapacitet (ØxH)	58 x 38 cm	78 x 43 cm
Tank kapacitet	60 L.	130 L.
Pumpe	0,55 kW 2,5 bar 120 l./min.	0,55 kW 2,5 bar 120 L./min.
Varme	4,0 kW	4,0 kW
Mekanisk rotation	0,09 kW	0,09 kW
Olie skimmer	0,09 kW	0,09 kW
Vægt	85 kg	96 kg.
Tilslutning	3x380 V, 6 bar	3x380 V, 6 bar
Damp udtræk	Ø 50 mm.	Ø 50 mm.



UDSTYR

Inkluderet i Cleanline P 60 og 80

- Elektromekanisk styrepanel
- Mekanisk rotation af kurven af en gearmotor
- Forstærket kurv i elektrosvæjset net med ekstern kant af galvaniseret stål
- Tank minimumsniveau kontrol til beskyttelse af pumpen og modstand
- Elektrisk pumpe i rustfrit stål AISI 304 med særlige Pakninger
- Filter i rustfrit stål AISI 304 på pumpesug
- Tank kant Pakning
- Elektrisk kasse af malet metal
- begrænse Sikkerhedsafbryder på forsiden åbning
- Struktur og plader
- Flydende opvarmning med elektrisk modstand i rustfrit stål
- Laser-boret vask rustfrit stålør (mere pres, mindre vedligeholdelse)
- Fleksibel sug og pumpe forsyningsrør (nem vedligeholdelse)

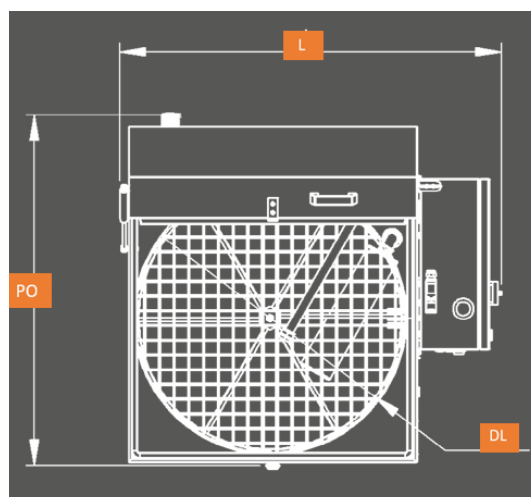
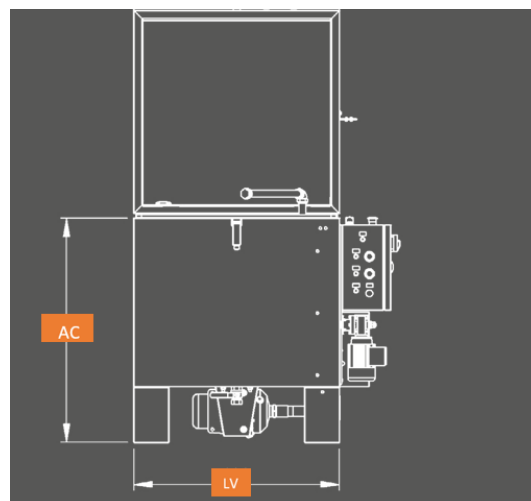
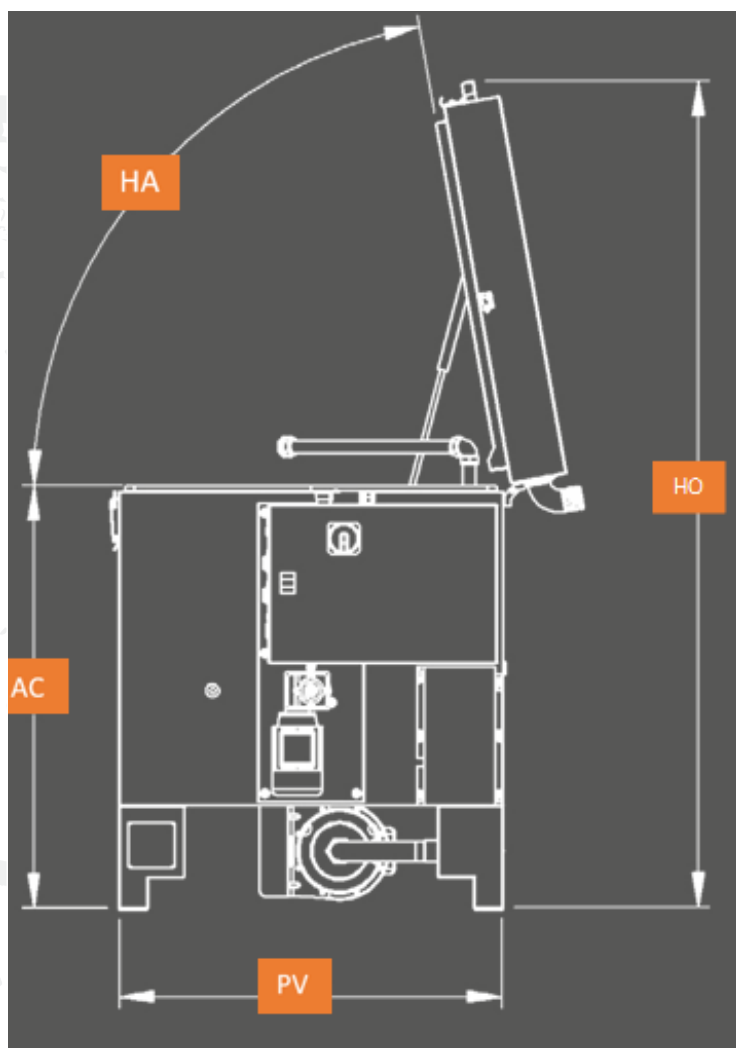
Tilbehør

- Kurv i rustfrit stål AISI 304
- Sæbe disp.
- Paneler under kurven med fedt indsamlings filtre
- Kit til brug med slibende medier
- Rør med blad-dyse rustfrit stål



Du har emnerne - PERS GROUP har kemi og maskinløsningerne

Dimensioner



		P 60	P 80
L	Bredde	92 cm	112 cm
PO	Dybde	86 cm	105 cm
HO	Højde	153 cm	185 cm
DL	Vaske diameter	58 cm	78 cm
HL	Vaske højde	38 cm	43 cm
AC	Læsse højde	83 cm	92 cm
LV	Tank bredde	64 cm	84 cm
PV	Tank dybde	64 cm	84 cm
HA	Åbnings vinkel	80°	80°
W	vægt	85 kg	96 kg
RU	dBa	75	75



Cleanline P100/120

Del vasker med roterende kurv og elektromekanisk betjening

Cleanline P100 og P120 til automatisk vask af mekaniske dele.

Vasken udføres af sprøjtedyser foreven, fornedet og i siden.

Kurven roterer ved hjælp af en gearmotor.

Elektromekanisk betjeningspanel.

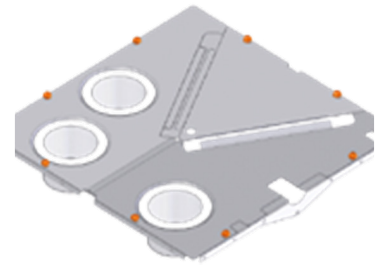
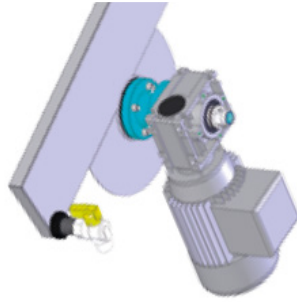
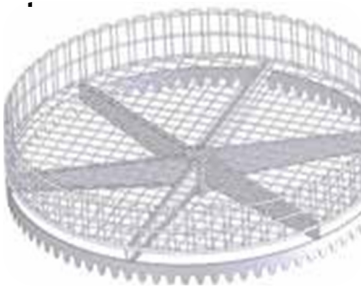
Vasketemperatur og vaskecyklus længde kan indstilles.



Tekniske Data	P 100	P 120
Kurv Kapacitet	200 kg	300 kg
Udvendige mål, åben (LxBxH)	146 x 175 x 191 cm	166 x 206 x 211 cm
Vaske kapacitet (ØxH)	95 x 54 cm	117 x 70 cm
Tank kapacitet	210 L.	270 L.
Pumpe	1,5 kW 2,5 bar 200 l./min.	1,5 kW 2,5 bar 200 L./min.
Varme	6,0 kW	8,0 kW
Mekanisk rotation	0,09 kW	0,09 kW
Olie skimmer	0,09 kW	0,09 kW
Vægt	168 kg	202 kg.
Tilslutning	3x380 V, 6 bar	3x380 V, 6 bar
Damp udtræk	Ø 75 mm.	Ø 75 mm.



Du har emnerne - PERS GROUP har kemi og maskinløsningerne



UDSTYR

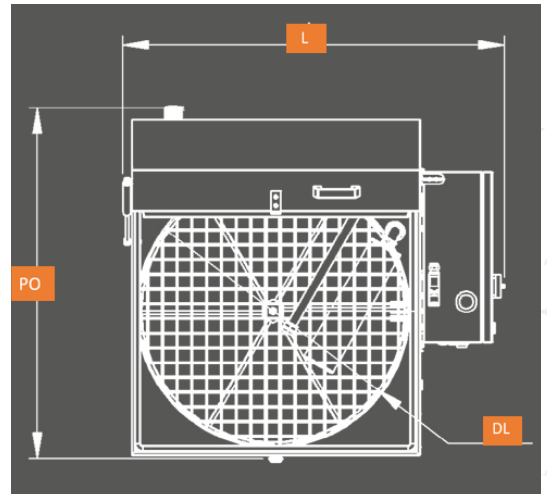
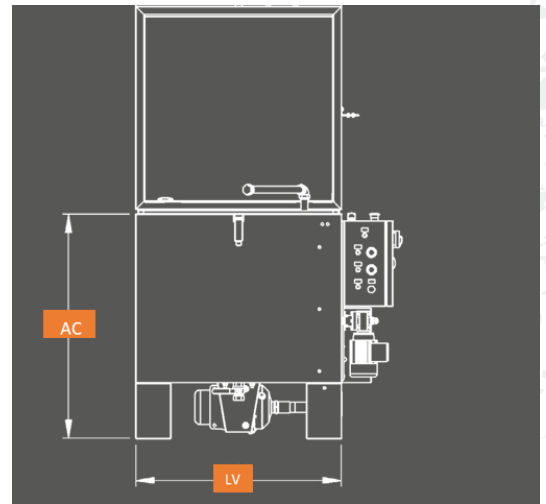
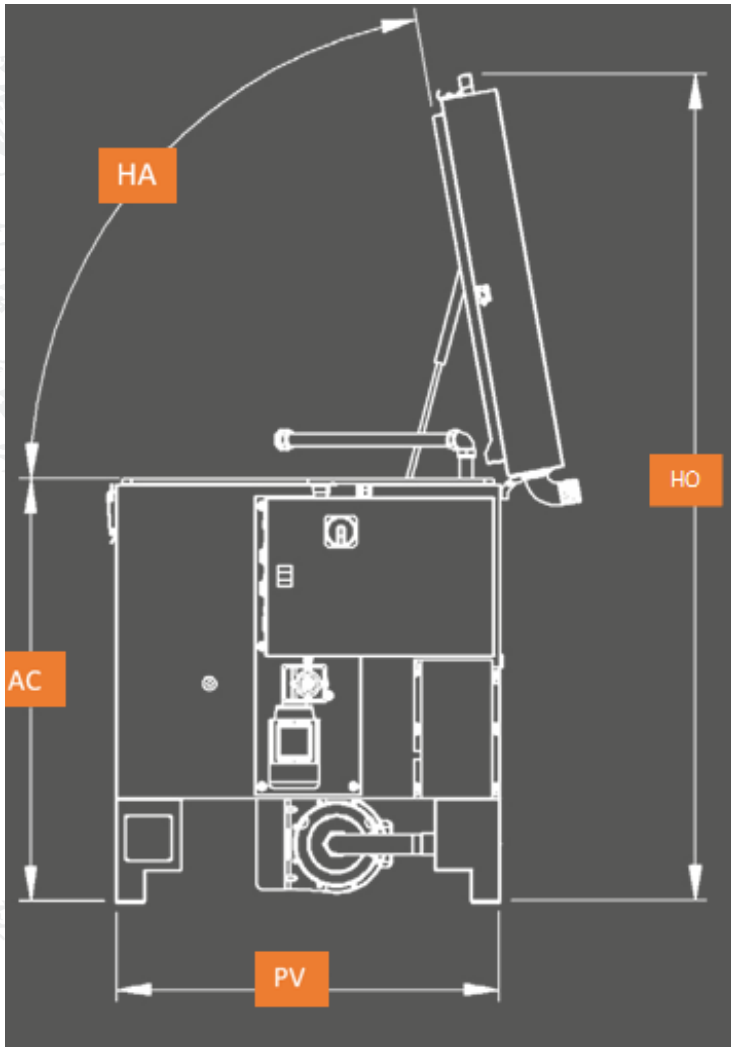
Inkluderet i Cleanline P 100 og 120

- Elektromekanisk styrepanel
- Mekanisk rotation af kurven af en gearmotor
- Elektrisk timer for udledning af damp
- Forstærket kurv i elektrosvæjset net med ekstern kant af galvaniseret stål
- Tank minimumsniveau kontrol til beskyttelse af pumpen og Varmelegeme
- Elektrisk pumpe i rustfrit stål AISI 304 med særlige Pakninger
- Filter i rustfrit stål AISI 304 på pumpesug
- Tank kant Pakning
- Elektrisk kasse af malet metal
- Sikkerhedsafbryder på forsiden åbning
- Struktur og plader
- Flydende opvarmning med elektrisk modstand i rustfrit stål
- Laser-boret vask rustfrit stålør (mere pres, mindre vedligeholdelse)
- Fleksibel sug og pumpe forsyningsrør (nem vedligeholdelse)

Tilbehør

- Kurv i rustfrit stål AISI 304
- Olieudskiller
- Paneler under kurven med fedt indsamlings filtre
- Kit til brug med slibende medier
- Rør med blad-dyse rustfrit stål

Dimensioner



		P 100	P 120
L	Bredde	146cm	166 cm
PO	Dybde	175 cm	206 cm
HO	Højde	191 cm	211 cm
DL	Vaske diameter	97 cm	117 cm
HL	Vaske højde	54 cm	54 cm
AC	Læsse højde	67 cm	67 cm
LV	Tank bredde	110 cm	130 cm
PV	Tank dybde	120cm	135 cm
HA	Åbnings vinkel	60°	60°
W	vægt	168 kg	202 kg
RU	dBa	75	75



Du har emnerne - PERS GROUP har kemi og maskinløsningerne

Cleanline T100/120

Del vasker med roterende kurv, PLC og touchskærm

Cleanline er særlig velegnet til automatisk vask af små og mellemstore mekaniske dele.

Vasken udføres af øvre og nedre spulerør. Langsom rotation af kurven er sikret vha. en gearmotor.

PLC og touch screen display management muliggør utallige justeringer takket være en bred vifte af tilbehør.



Tekniske Data	T 100	T 120
Kurv Kapacitet	200 kg	300 kg
Udvendige mål, åben (LxBxH)	146 x 175 x 191 cm	166 x 206 x 211cm
Vaske kapacitet (ØxH)	95 x 54 cm	117 x 70 cm
Tank kapacitet	210 L.	270 L.
Pumpe	1,5 kW 2,5 bar 200 l./min.	1,5 kW 2,5 bar 200 L./min.
Varme	6,0 kW	8,0 kW
Mekanisk rotation	0,09 kW	0,09 kW
Olie skimmer	0,09 kW	0,09 kW
Vægt	168 kg	202 kg.
Tilslutning	3x380 V, 6 bar	3x380 V, 6 bar
Damp udtræk	Ø 75 mm.	Ø 75 mm.

UDSTYR

Inkluderet i Cleanline T 100 og 120

- Elektrisk timet damp udtræk
- Forstærket kurv i elektrosvæjset net med ekstern kant af galvaniseret stål
- Tankvæske minimumsniveau kontrol til beskyttelse af pumpen og modstand
- Tankvæske maksimalt niveau kontrol og magnetventil til automatisk indtag vand
- Sikkerhedsafbryder for låge åbning
- Laser-boret vaskerør i rustfrit stål (mere tryk, mindre vedligeholdelse)
- Elektrisk pumpe i rustfrit stål AISI 304 med særlige pakninger
- Filter i rustfrit stål AISI 304 på pumpe sug
- Tankkant pakning i EPDM
- Elektrisk modstand i rustfrit stål Incoloy
- Mekanisk rotation af kurven ved hjælp af en gearmotor
- IP 65 elektriske system med PLC (DGT V4)
- Struktur og plader i rustfrit stål
- Fleksible suge- og pumpe rør
- Ugentlig programmering for aktivering af opvarmning og olieskimmer (hvis installeret)

Tilbehør

- Elektrisk udvinding af damp
- Termisk isolering med paneler i rustfrit stål AISI 430
- Sikkerhedsafbryder med låg åbningslås under cyklussen
- Paneler under kurven med filter til fedt- og chip opsamling

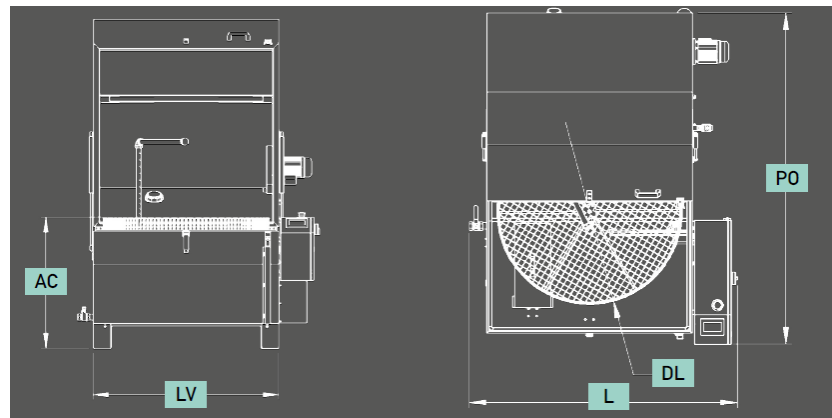
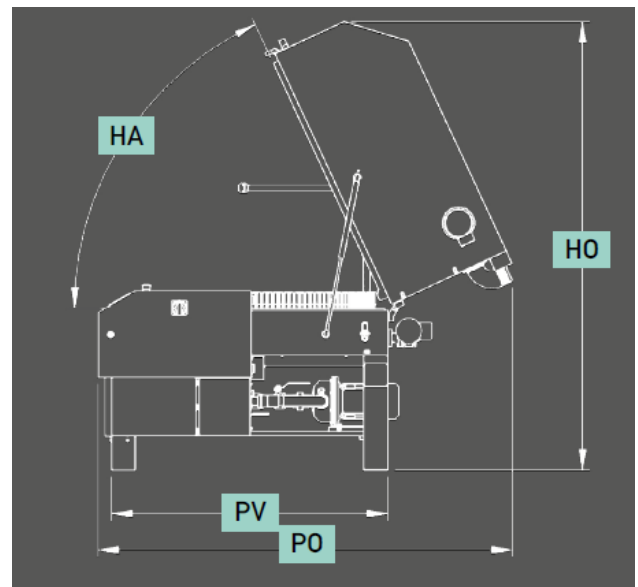


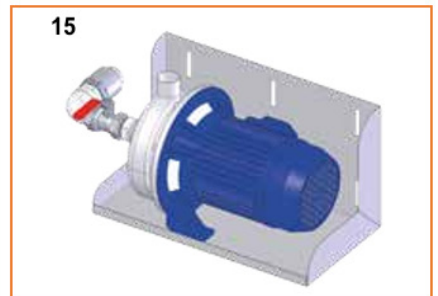
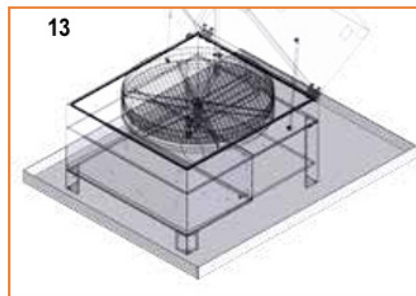
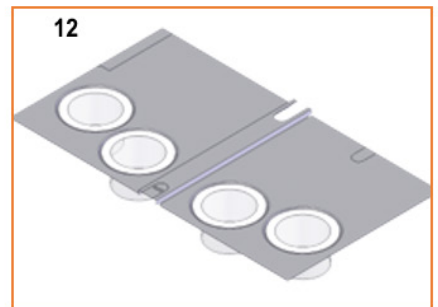
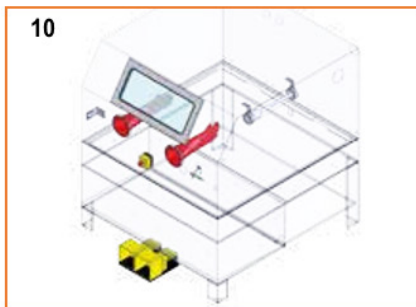
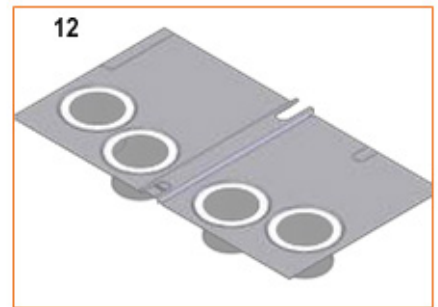
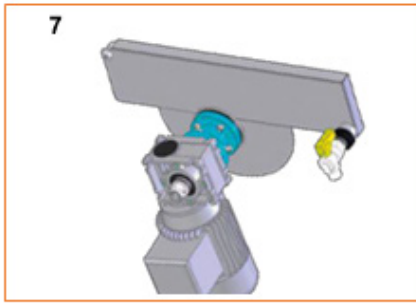
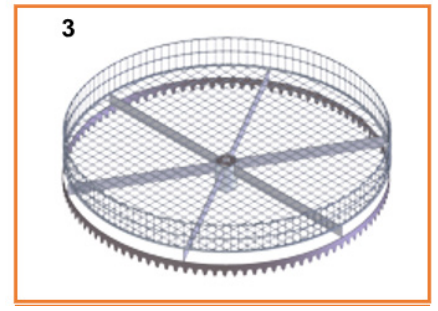
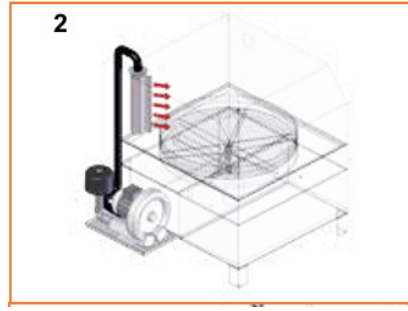
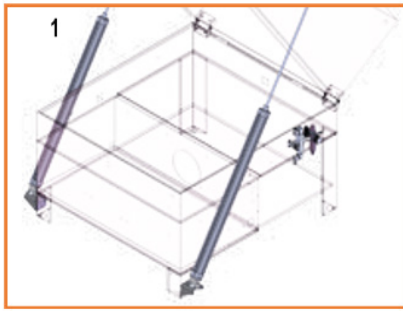
Du har emnerne - PERS GROUP har kemi og maskinløsningerne

EKSTRA TILBEHØR

- Pneumatisk åbning og lukning af dækslet med sikkerhedsstyring [1]
- Modstand og blæse tørring
- Damp ekstraktion (patenteret system,)
- Ekstra ekstern vogn til CES
- Kurv i rustfrit stål AISI 304
- Centrifugal dampkondensator med hjul
- Ekstern trolley i rustfrit stål AISI 304
- Ekstra kurv til CES
- Automatisk doseringspumpe til kemi.
- Olieskimmer med gearmotor
- Ekstern pneumatisk olieskimmer - HT
- Partikelfilter på vaskepumpe forsyningsrør
- Teflon og Viton pakninger
- Manuel vask medpumpe eksterne kommandoer og rotation
- Kit til brug med slibende medier
- Kit til brug med stærkt ætsende kemiske produkter
- Højtryk vaskpumpe
- Paneler under kurven med fedt & smuds filtre
- Opsamlingsbakke under maskinen i rustfrit stål
- Trykluft blæser og uafhængige rør
- Tank tømningpumpe
- Rør med flad-dyse i rustfrit stål

T 100		
L	Bredde	146 cm
PO	Dybde	175 cm
HO	Højde	191 cm
DL	Vaske diameter	97 cm
HL	Vaske højde	54 cm
AC	Læsse højde	67 cm
LV	Tank bredde	110 cm
PV	Tank dybde	120 cm
HA	Åbnings vinkel	60 °
W	Vægt	155 kg
RU	dBa	75





Du har emnerne - PERS GROUP har kemi og maskinløsningerne

Cleanline

2 Trins Automatisk vask af små og medium dele

Vask udføres ved hjælp af øvre, nedre og sidedyser. Den langsomme rotation af kurven er sikret af en gearmotor. En PLC-styring muliggør utallige tilpasninger takket være et bredt udvalg af tilbehør. 2 separat tanke.



Tekniske Data	U80 2 B	U100 2B	U120 2B
Kurv Kapacitet	100 kg	200 kg	300 kg
Udvendige mål, åben (LxBxH)	158 x 178 x 206 cm	178 x 195 x 216cm	198 x 210 x 237 cm
Vaske kapacitet (ØxH)	78 x 54 cm	97 x 54 cm	117 x 70 cm
Tank 1 kapacitet	240 L.	270 L.	350 L
Tank 2 Kapacitet	180 L.	270 L.	350 L.
Pumpe 1	0,55 kW 2,5 bar 200 l./min.	1,5 kW 2,5 bar 200 L./min.	1,5 kW 2,5 bar 250 L/min
Pumpe 2	0,55 kW 2,5 bar 200 l./min.	1,5 kW 2,5 bar 200 L./min.	1,5 kW 2,5 bar 250 L/min
Varme tank 1	8,0 kW	8,0 kW	10,0 kW
Varme tank 2	6,0 kW	8,0 kW	10,0 kW
Mekanisk rotation	0,09 kW	0,09 kW	0,09 kW
Olie skimmer	0,09 kW	0,09 kW	0,09 kW

Udstyr inkluderet i Cleanline 2 trins vaskemaskiner

- Elektrisk timer for udledning af damp
- Hatch closure assisted with gas springs and fastening hook
- Siemens® elektrisk system
- 4" Farve touchscreen display til indstilling og programmering
- Box filter i rustfrit stål Aisi 304 SS for for-filtration
- Filter i rustfrit stål AISI 304 på pumpesug
- Tank border gasket
- Struktur og plader i rustfrit stål Aisi 304
- Niveauføler
- Sikkerhedsafbryder
- Elektrisk pumpe i rustfrit stål AISI 304 med særlige pakninger
- Ugentlig programmering for aktivering af opvarmning og olieudskiller (hvis installeret)
- IP 65 elektriske system med PLC (DGT V4)
- Varme legemge i rustfrit stål
- Mekanisk rotation af kurven med en gearmotor
- Tanke tilgængelige fra ydersiden
- Bærende konstruktion i rustfrit stål
- Aisi 304 rustfri stål Flad dyse
- Tank tømningspumpe
- Manual vandpåfyldnings ventil

HT-VERSION

- Varmeisolering med Aisi 430 paneler i rustfrit stål
- Sikkerhedsafbryder med låg åbningslås under cyklusser
- Paneler under kurven med opsamlingsfiltre til fedt og faste stoffer

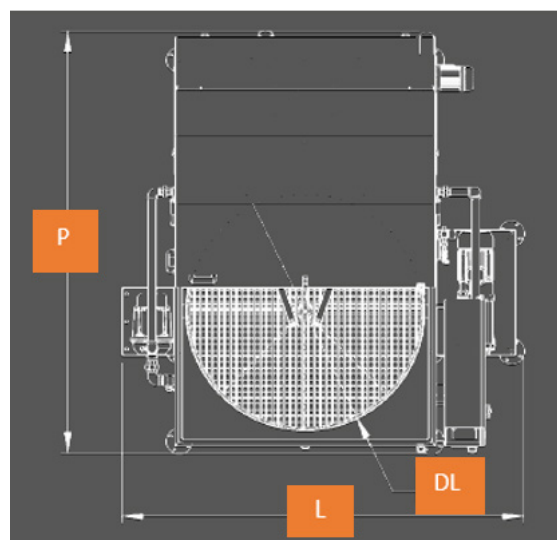
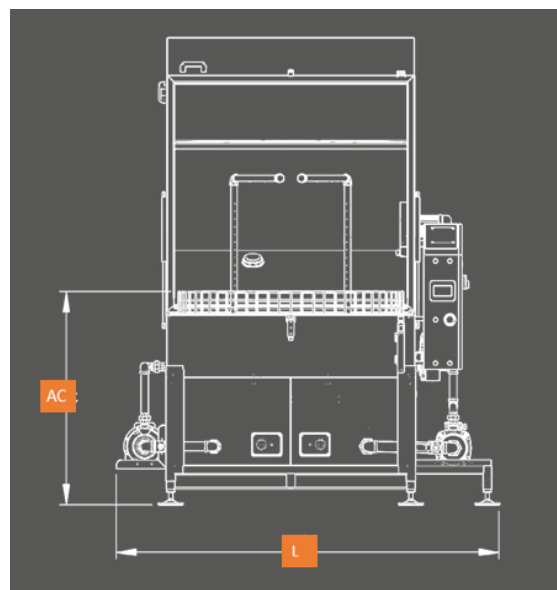
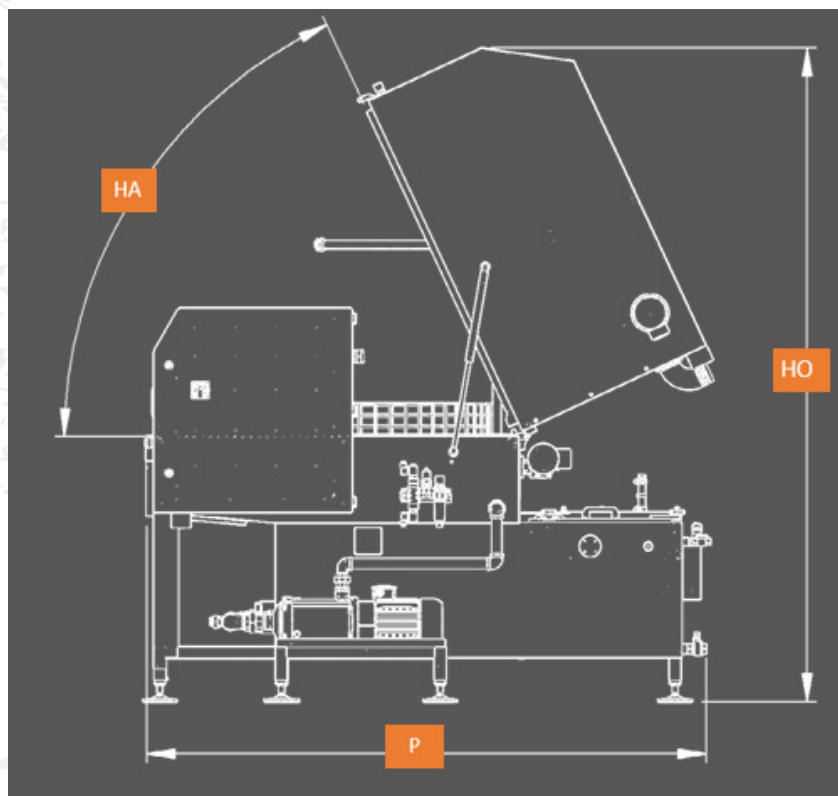


Tilbehør

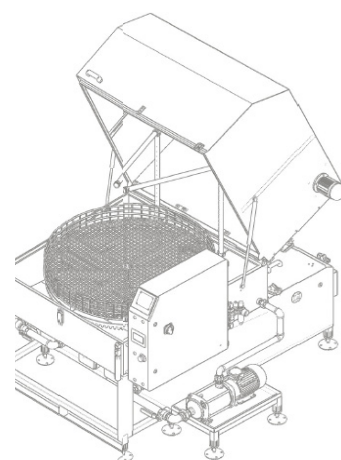
- Overløbskontrol
- Trykluft afblæsning
- Varmlufttørring med kanalblæser
- Demineraliseringsanlæg med ledningsmåler
- Pneumatisk låg med 2 hånds sikkerhedsbetjening
- Centrifugal damp kondensator til S mobile version
- To hånds betjening for kurv rotation når låget er åbent.
- Lastevogn i rustfrit stål med dryp fang, hjul og sikkerheds brems
- Ekstra vogn i rustfrit stål AISI 304
- Automatisk doseringspumpe
- Oile separator med gear motor
- Ekstern pneumatisk olieskimmer
- Filter i rustfrit stål ASI 304
- Magnetisk indsats til brug i filterkurve for at fange jern partikler
- Enhed for fjernstyring og support af betjeningspanel HMI Weintek
- Kit for Industry 4.0 for HMI Weintek
- 80 bar manuel vask med vaskepistol (option for LT og HT version)
- Signal lystårn for visning af system status
- PLC Siemens® S7 1200 - HMI touchscreen
- Højtryk vaske pumpe
- Højtryk skylle pumpe
- Circulations pumpe fra tank 2 (rent vand) til tank 1 (brugt vand)
- Opbevaringstank i rustfrit stål Aisi 304 med drypfang
- Skydning med vandforsyning direkte til afløb
- Pumpe til tømning af væsketank (2)
- Rustfri fladdyser i 1/8"



Dimensioner



		U 80 2 B	U 100 2 B	U 120 2 B
L	Bredde	158 cm	178 cm	198 cm
P	Dybde	178 cm	195 cm	210 cm
HO	Højde	206 cm	216 cm	237 cm
DL	Vaske diameter	78 cm	97 cm	117 cm
HL	Vaske højde	54 cm	54 cm	70 cm
AC	Læsse højde	93 cm	93 cm	93 cm
HA	Åbnings vinkel	60°	60°	60°
W	vægt	300 kg	400 kg	500 kg
RU	dBa	75	75	



Top lukket vaskemaskine MODEL TL 700-900-1150

Vaskemaskine med roterende kurv

ANVENDELSESOMRÅDER

- Automobilindustrien
- Luftfartsindustrien
- Skibsbygningsindustrien
- Militærindustrien
- Metalindustrien

VALGFRI SPECIFIKATION

- Udledning af damp
- Rustfri stål
- Kurv i rustfri stål
- Dyser
- Niveau kontrol



	TL-700	TL-900	TL-1150
Kurv Diameter (mm)	700	900	1150
Laste Højde (mm)	380	450	600
Tank Kapacitet (L)	120	150	200
Pumpe Tryk (Bar)	8,0	10,0	12,0
Vand (L)	60	80	180
Pumper og Power	1 x 2	1 x 2	1 x 2
Varme (kW)	7,5	7,5	15
Laste vægt (kg)	120	300	440
EL (V / Phase)	220-380 / 3	220-380 / 3	220-380 / 3
Timer	0-30	0-30	0-30
Termostat (°C)	0-90 °C	0-90 °C	0-90 °C
Laste vogn	-	-	Including
Mekanisk rotation af kurv	Including	Including	Including
Olie skimmer (Seperator)	-	Optional	Optional
Rustfri	AISI 304	AISI 304	AISI 304
Niveau kontrol	Optional	Optional	Optional
Automatisk føde System	Optional	Optional	Optional
Pumpe	Ceramic Seal Felt	Ceramic Seal Felt	Ceramic Seal Felt
Maskine mål	850x850x1000	1000x1000x1200	1250x1250x1600



Du har emnerne - PERS GROUP har kemi og maskinløsningerne

Front lukket vaskesmaskine MODEL FL-1100 P - 1350 - 1600



ANVENDELSESOMRÅDER

- Automobilindustrien
- Luftfartsindustrien
- Skibsbygningsindustrien
- Militærindustrien
- Metalindustrien
- Overfladebehandlingsindustrien

VALGFRIE SPECIFIKATION

- Oile Seperator
- Touch Skærm
- Insulation System
- Precision Filtration
- Tørring
- Skylling
- Vandbehandlingssystem
- Udledning af damp
- Rustfri stål / stål
- Pumpe
- Kurv Rustfri stål / stål
- Dyser
- Automatisk Loading System
- Automatisk føde System
- Niveauekontrol



Du har emnerne - PERS GROUP har kemi og maskinløsningerne


	FL-1100P	FL-1350	FL-1600
Kurve Diameter (mm)	1100	1350	1600
Laste højde (mm)	600	700	800
Tank Kapacitet (L)	200	240	275
Pumpe tryk (Bar)	11,0	12,0	13,0
Vand (L)	180	220	255
Antal Pumper og Power	1 x 2,5	2 x 2,5	2 x 2
Varme (kW)	2 x 7,5	2 x 7,5	2 x 7,5
Laste vægt (kg)	440	650	750
EL (V / Phase)	220-380 / 3	220-380 / 3	220-380 / 3
Timer	0-30	0-30	0-30
Thermostat (°C)	0-90 °C	0-90 °C	0-90 °C
Laste vogn	Including	Including	Including
Mekanisk kurv	Including	Including	Including
Oileskimmer(Seperator)	Optional	Optional	Optional
Rustfri stål	AISI 304	AISI 304	AISI 304
Niveau kontrol	Optional	Optional	Optional
Automatisk føde System	Optional	Optional	Optional
Pumpe	Ceramic Seal Felt	Ceramic Seal Felt	Ceramic Seal Felt
Maskine Mål	1250x1250x1700	1500x1500x1800	1750x1750x1900



FL-1600

VANDBASERT AFFEDTNING TIL INDUSTRI



	Anvendelse	Produkt	Fordele
	Alsidig affedtningsmiddel	Teka Clean 20 Alkalisk Pulver Dosering: 3-5 % Arbejdstemperatur: 50-80 C pH-værdi:(3 %):12,6	Affedtningsmiddel, som ved dets sammensætning tilgodeser affedtningsproblemer, der opstår i forbindelse med blandet produktion. Til jern, stål, aluminium samt let metaller, rød metaller og kunststoffer. Rigtig gode smuds - løsende og smuds bærende egenskaber.
	Stærkt alkalisk pulver til spule-, dyppe- og ultralyds aflakering af jern og stål.	Teka Clean 30 Alkalisk Pulver Dosering:3-5 % Arbejdstemp. 60-80 °C pH-værdi:(3 %):12,8	Affedtningsmiddel, som ved dets sammensætning tilgodeser affedtningsproblemer, der opstår i forbindelse med blandet produktion. Til jern, stål, aluminium samt let metaller, rød metaller og kunststoffer. Rigtig gode smudsløsende og smuds bærende egenskaber.
	Stærkt alkalisk pulver til spule-, dyppe- og ultralyds aflakering af jern og stål	Teka Clean 96 Alkalisk Pulver Dosering:3-5 % Arbejdstemp. 60-80 °C. pH-værdi:(3%):12,8	Fortrinlige smudsløsende og smudsbærende egenskaber. Fuldt biologisk nedbrydeligt. Lavtskummende og korrosions stabil. Olieseparerende
	Affedtningsmiddel. Velegnet til alle metaltypen, hvis styrke specielt fremtræder i forbindelse med krævende og alligvel skånsom mellemaffedtning af forædlede emner.	Teka Clean 320K Neutral Flydende Dosering:3-5 % pH-værdi:(3%):8,1	Med temporær korrosionsbeskyttelse. Produktet er biologisk nedbrydeligt, lavtskummende og specielt velegnet til spule- og højtryksanlæg. Hurtigseparerende.



Du har emnerne - PERS GROUP har kemi og maskinløsningerne

Teka Clean produkterne

	Anvendelse	Produkt	Fordele
	Flydende affedtningsmiddel.	Teka Clean 385 Alkalisk Dosering: 3-5 % Arbejdstemperatur: 60-80 C pH-værdi:(3 %):11,8	Produktet er velegnet til blandt andet affedtning af Rustfrit Stål, hvor kraftig indfedtede emner renses effektivt.
	Flydende affedtningsmiddel	Teka Clean 387K, Basisk Dosering:3-5 % Korrosionsgrad = 0. Arbejdstemp. 45-85 °C pH-værdi:(3 %):12,1	Hurtigseparerende. Miljørigtig Særlig god korrosionsbeskyttelse. Det er særlig velegnet til affedtning af jern og stål, hvor olie og fedt fjernes effektivt.
	Universal flydende affedtningsmiddel til jern, stål og rustfri stållegeringer, Anvendes i spuleaffedtning, dyppe og ultralydsproces.	Teka Clean 387 K24 Basisk Dosering:3-5 % Arbejdstemp. 40-65 °C. pH-værdi:(3%):11,7	Til krævende slutaffedtnings opgaver efter polering eller optræk.
	Flydende let alkalisk special rengøring - og metal affedtning	Teka Clean 400 Alkalisk Arbejdstemp. 40-75 °C. Dosering: 3-5 % pH-værdi:(3%):9,0	Fjerner effektivt fedt og olie. Efterlader ingen vandpletter efter vask
	Affedtningsmiddel. Anvendes i dyppe som ultralydskar og maskiner	Teka Clean 600 Surt Dosering: Anvendes fortyndet med vand op til 1:20 afhængig af rensningseffekten. pH-værdi:(konc.):5,4	Opløsning af såvel fedt og olie samt overfladerust på metalliske overflader. Anvendes i dyppe som ultralydskar og maskiner

ESKAPHOR Vandbaseret affedtning

	Anvendelse	Produkt	Fordele
	Flydende affedtningsmiddel.	ESKAPHOR 8500Mast	
	Flydende affedtningsmiddel	ESKAPHOR 6622	

Du har emnerne som skal afgrates. *Vi har løsningerne!*

KEEP IT
SIMPLE

***Kom med dine emner
til vores Test-center.***

I fællesskab finder vi den rette
brugbare løsning til opgaven.



Har du spørgsmål er du velkommen til at kontakte vores industri konsulenter

Testcenter

Torben Pers
+45 2819 2875
torben@pers-group.com

Jylland

Kontakt Hovedkontret
+45 7582 6633
info@pers-group.com

Sjælland & Fyn

Muharrem Basaran
+45 2819 2871
muharrem@pers-group.com

Sales Manager

Jens Brietzke
+45 2819 2874
jens@pers-group.com