



# Maskinoversigt



**Kemi og Maskinløsninger**

---

## Turbo-Line S- Serien



### Generel procesbeskrivelse:

Når processen starter skal der blive tilføres vand og compound til bowlen. Slibe og emneaffald vil sammen med vandet føres gennem spalten, fortsætte retur til bundkaret. Her er der monteret niveauføler, som styrer membranpumpen. Vandet vil efterfølgende normalt blive ledt til procesbehandlings anlæg, hvor slamdelen vil blive tilbageholdt. Vandet genanvendes igen. Alternativt udledes rent vand inkl. compound direkte til kloak.

Før procesbowlen tiltes skal denne tømmes for compound. Dette gøres ved at åbne kuglehanen under bowlen så compound væsken løber ned i bundkaret.

Ved udladning tipper procesbowlen 125 grader. Dette bevirker at både chips og den resterende compound kommer ud. På 140S modellen hæves udladningskassen derefter ca. 30 grader retur til en brugervenlig arbejds højde. På den måde placeres udladnings-kassen i en ergonomisk arbejds-/betjeningshøjde for personalet.

Ved medie skift i S versionen, anvendes normalt en indsats som er placeret i udladnings-kassen. Mediet kan herefter nemt og enkelt fjernes eller udskiftes.

Styring af maskinens funktioner foregår på 5" farve touchskærm. Her styres rotations- hastighed og procestid som de vigtigste parametre. Alle funktioner som er tilsluttet kan ligeledes betjenes manuelt. Der er ligeledes mulighed for at vælge forskellige sprog.

Processen omkring turboafgrateren er forberedt med, Eldrevet dykpumpe til fjernelse af forbrugt procesvand inkl. slam, Tilkobling af vandforsyning samt bundaftapning

Model	Kapacitet (L)	Beholder Diameter (mm)	Hovedmål L x B x H (mm)	Motor (kW)	Hastighed (RPM)	PU Coating (mm)	Totalvægt (kg)
Turbo-Line 60S	60/30	475	1.390x700x1.240	1,5	0-180	22	400
Turbo-Line 100S	100/45	550	1.100x740x1.200	2,2	0-170	25	500
Turbo-Line 140S	140/65	660	1.700x1.300x1.140	4,0	0-160	26	700

# Turbo-Line B- Serien



Model	Kapacitet (L)	Beholder Diameter (mm)	Hovedmål L x B x H (mm)	Motor (kW)	Hastighed (RPM)	PU Coating (mm)	Totalvægt (kg)
Turbo-Line 60B	60/30	475	1.390x700x1.240	1,5	0-180	22	400
Turbo-Line 100B	100/45	550	1.100x740x1.200	2,2	0-170	25	500
Turbo-Line 140B	140/65	660	1.700x1.300x1.140	4,0	0-160	26	700



# Turbo-Line Manuel afgratningsanlæg



Turbo-line 120

## Generel procesbeskrivelse:

Manuel Turbo-Line maskinen er en helt manuel betjent "stand-alone" enhed.

Bowlen har lige vertikale sider og en separat bund som snurre rundt ved en given og individuel indstillelig hastighed mellem 50 og 180 Omdr./min. (Notmalt køres der mellem: 115 to 135 Omdr./min.)

Når maskinen kører laver chipsene indeni selve bowlen et mønster som ligner en pølse der drejer rundt om sin egen aksel.

Overalt indeni selve svøbet/bowlen er disse dele coatet med en ca. 22 - 30 mm. gul PU (Polyuretan) coating.

Selve bowlen kan håndtere op til ca. 50-100 L. emner/produkter pr. batch, afhængig af formen på selve emnerne/produkterne. Selve tids- og hastighedsindstillingerne indtastes på den indbyggede touchskærm.

Når maskinen starter vil vand/compound automatisk blive tilført og samtidig vil doseringspumpen sørge for dosering af den indstillede compound mængde (%).

Installationen af hhv. magnetventil og doseringspumpe vil være indbygget af Pers Group ved leveringen.

Model	Kapacitet (L)	Beholder Diameter (mm)	Hovedmål L x B x H (mm)	Motor (kW)	Hastighed (RPM)	PU Coating (mm)	Totalvægt (kg)
Turbo-Line 50A	50	460	1.390x700x1.240	1,5	50-180	22	400
Turbo-Line 50	50	460	1.000x660x1.120	2,2	50-180	25	300
Turbo-Line 120	120	640	1.740x900x1.470	4,0	50-160	26	500
Turbo-Line 230 Gulv	230	800	1.620x1.008x1.135	7,5	0-140	30	1.100





# Turbo-Line

## Halvautomatisk afgratningsanlæg med eller uden udladningsold



Turbo-Line 120B



Turbo-Line 80B

### Generel procesbeskrivelse:

Når processen starter vil der blive tilført vand til bowlen. Slibe og emneaffald vil sammen med vandet gennem spalten, fortsætte retur til bundkaret. Her er der monteret dykpumpe, som efterfølgende automatisk vil pumpe compounden videre til PE-tank, hvor slammet vil falde ned i bunden af keglen på PE-tanken.

Vand vil blive taget ud ca. midt på PE-tanken hvorfra det vil blive genanvendt.

Styring af maskinens funktioner foregår på 5" farve touchskærm. Her styres rotations- hastighed og procestid som de vigtigste parametre. Alle funktioner som er tilsluttet kan ligeledes betjenes manuelt. Der er ligeledes mulighed for at vælge forskellige sprog.

Processen omkring turboafgrateren er forberedt med:

- Luftdrevet membranpumpe til fjernelse af forbrugt procesvand inkl. slam
- Tilkobling af vandforsyning
- Bundaftapning

Model	Kapacitet (L)	Beholder	Hovedmål	Motor (kW)	Hastighed (RPM)	PU	Totalvægt (kg)
		Diameter (mm)	L x B x H (mm)			Coating (mm)	
Turbo-Line 50B	50/25	460	1.390x700x1.240	1,5	0-180	22	400
Turbo-Line 80B	80/40	460	1.100x660x1.120	2,2	0-170	25	500
Turbo-Line 120B	120/50	640	1.700x1.300x1.400	4,0	0-160	26	700
Turbo-Line 230B	230/120	800	1.450x1.700x2.000	7,5	0-140	30	1.400

# Turbo-Line

## Halvautomatisk turbo



Turbo-Line 120S



Turbo-Line 80SU

### Generel procesbeskrivelse:

Når processen starter vil der blive tilført vand til bowlen. Slibe og emneaffald vil sammen med vandet gennem spalten, fortsætte retur til bundkaret. Her er der monteret dykpumpe, som efterfølgende automatisk vil pumpe compounden videre til PE-tank, hvor slammet vil falde ned i bunden af keglen på PE-tanken.

Vand vil blive taget ud ca. midt på PE-tanken hvorfra det vil blive genanvendt.

Styring af maskinens funktioner foregår på 5" farve touchskærm. Her styres rotations- hastighed og procestid som de vigtigste parametre. Alle funktioner som er tilsluttet kan ligeledes betjenes manuelt. Der er ligeledes mulighed for at vælge forskellige sprog.

Processen omkring turboafgrateren er forberedt med:

- Luftdrevet membranpumpe til fjernelse af forbrugt procesvand inkl. slam
- Tilkobling af vandforsyning
- Bundaftapning

Model	Kapacitet (L)	Beholder	Hovedmål	Motor (kW)	Hastighed (RPM)	PU	Totalvægt (kg)
		Diameter (mm)	L x B x H (mm)			Coating (mm)	
Turbo-Line 50S	50/35	460	1.390x700x1.600	1,5	0-180	22	400
Turbo-Line 80S	80/50	460	1.100x740x1.800	2,2	0-170	25	500
Turbo-Line 120S	120/75	640	1.700x1.300x2.200	4,0	0-160	26	700
Turbo-Line 230S	230/130	800	2.450x1.700x2.900	7,5	0-140	30	1.400



# Turbo-Line

## Fulldautomatisk afgratningsanlæg med elevator og udladningsold



Turbo-Line120Q



### Generel procesbeskrivelse:

Når processen starter er emner og chips i fødeelevatoren. Turboen starter og vand til førelsen er aktiv.

Elevatoren tipper indholdet ned i turboen, grov skylles og returnerer til start position. Turboen fortsætter processen tiden ud, hvorefter den udlader alt indhold i forkammeret. Inden returnering, vaskes selve bowlen for at sikre at alt medie samt emner er løbet ned i forkammeret.

Den indstillelige udladningsklappen indstilles, så man får et roligt og styret forløb hvorved emner og medie bliver ledt ud på separationsbordet i en kontrolleret mængde. Når emne og medie er på udladningssoldet, falder mediet gennem soldet og over transportbånd retur til elevatoren. Emnerne fortsætter ud af maskinen, hvor man i direkte forlængelse kan placere en majstørre, varmeovn, transportbånd. Hvis man ønsker det, kan der monteres en vaskestation i forbindelse med udladningen. Denne vask vil bidrage til fjernelse af evt. sliberester fra emneoverfladen. Processen kan så igen starte på ny.

Væske flowet som bliver tilført procesbowlen, vil sende slibe og emneaffald sammen med væsken gennem spalten, og fortsætte retur til buffertanken. Her er monteret en dykpumpe, som efterfølgende automatisk vil pumpe væsken videre til kegleformet PE-tank, hvor slammet vil falde ned i bunden af keglen.

Vand vil blive taget ud ca. midt på PE-tanken, hvorfra det vil blive genanvendt.

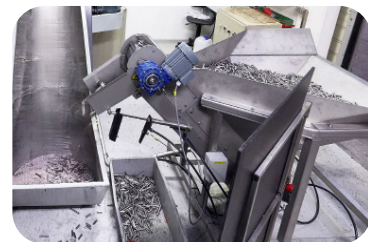
Slammet kan efter behov fjernes fra en 2" ventil som er monteret i bunden af keglen.

Styring af maskinens funktioner foregår på 10" farve touchskærm, som er indbygget i et stort styreskab, hvori der er monteret PLC samt frekvensomformer. Alle funktioner kan indstilles, styres og gemmes som recepter.

Alle funktioner kan ligeledes manuel køres fra panelet.

Processen omkring turboafgrateren er forberedt med:

- Dykpumpe til fjernelse af forbrugt procesvand inkl. slam
- Tilkobling af vandforsyning
- Bundaftapning
- Skyllesystem af elevator og turbomaskine



Emneføder



# Turbo-Line

## Fulldautomatisk afgratningsanlæg med elevator og udladningsold



Turbo-Line 230Q Inline

Model	Kapacitet (L)	Beholder	Hovedmål	Motor (kW)	Hastighed (RPM)	PU	Totalvægt (kg)
		Diameter (mm)	L x B x H (mm)			Coating (mm)	
Turbo-Line 120Q	120	640	2.060x1.700x1.200	4,0	0-160	22	1.100
Turbo-Line 230Q	230	800	3.200x2.740x1.800	7,5	0-140	25	1.800
Turbo-Line 240Q	240	800	3.650x2.200x1.300	4,0x2	0-160	26	1.800
Turbo-Line 460Q	460	800	4.500x3.340x1.800	7,5x2	0-140	30	3.300

# Turbo-Line High Precision

## Få robothåndtering på vores maskiner



### Generel Procesbeskrivelse

Processen bliver udført i en åben tromle, hvor bunden kører rundt og selve svøbet står stille.

Spalten mellem bunden (der er lavet af PU) og den keramiske ring, som er monteret på selve svøbet medfører at spalten under drift er helt ned til 0,1 mm. Det medfører så igen at maskinens er yderst velegnet til polering af bl.a. smykker. Maskinen leveres med en påmonteret doseringspumpe.

Kontakten mellem selve produktet og de valgte chips genererer en meget intens afgratning/polering af selve produktet, hvilket medfører at poleringstiden nedsættes med op til 20 gange, sammenlignet med hvad der kan opnås på en traditionel rundvibrations-maskine.

Via den indbyggede standard styring med frekvensomformer kan hastigheden varieres mellem 50 og 180 Omdr./min.

Model	Kapacitet (L)	Bredde (mm)	Dybde (mm)	Højde (mm)	Motor (kW/V)	Spalteåbning (mm)	Totalvægt (kg)
Turbo-Line 50G	50	102	860	1.600	2,3/380	0,1-2,0	180
Model	Kapacitet (L)	Hovedmål L x B x H (mm)		Motor (kW)	Hastighed (RPM)	Spalteåbning (mm)	Totalvægt (kg)
Turbo-Line 50GS	50	1.020x860x1.600		2,3	400	0,1 - 2,0	180



# Vibra System DK

## Komplet løsning til dine behandlingsbehov



– **Plug and play** En kompakt færdigmonteret platform bestående af vibrationsafgrater og majstørrer, klar til brug. Vi har taget vores standard komponenter og samlet det på en flytbar platform. Ideen er, at du kun skal tænke på fremføring af forsyninger til systemplatformen. Resten er monteret.

Hvis der bliver behov for ændringer i produktions flowet, er det hurtigt og enkelt at flytte platformen med gaffeltruck. Betjeningen af udstyret er samlet i den ene ende af platformen. Platformen er ligeledes udstyret med det nyeste indenfor betjening og energioptimering.

Systemet tilbydes i 4 standard størrelser. Fra 100 op til 500 ltr. vibrationsmaskiner kombineret med passende majstørrer.

Færdigmonteret platform: Cirkulær vibrator og majstørrer i ét system Plug-and-play: hurtig og nem idriftsættelse Tilslutninger:

2 eksterne tilslutninger til procesvand og compound kontrol Installation kræver kun et 16/32 amp CEE-stik, 4 bar tør trykluft og tilslutning af vandssystem.

Pladsbesparende design. Platformens hovedmål fra (H: 2.200 x L: 3.200 x B: 1.500 mm) Vægt: 1600

### Vælg mellem:

100 ltr. Rundvibrator kombineret med 200 ltr. Majstørrer

150 ltr. Rundvibrator kombineret med 200 ltr. Majstørrer

300 ltr. Rundvibrator kombineret med 200 ltr. Majstørrer

500 ltr. Rundvibrator kombineret med 200 eller 600 ltr. Majstørrer

Se teknisk data under Vibra-Line og Vibra-Dry DM maskiner.

# Rundvibrator

## Buet halvautomatisk rundvibrator med udløb Model DK



### Vibra-Line »Model DK«

Den U-formede arbejdsskål har automatisk tømning, en kapacitet på op til 660 liter og kan fyldes med op til 200 liter emner pr. batch, og kan fyldes med op til 200 liter emner pr. batch, afhængigt af emnernes geometri. Foringen af arbejdsskålen Arbejdsskålens foring består af et slidstærkt PU-lag, der er mindst 22 mm tykt. Afgratningsprocessen udføres via et manuelt kontrolpanel, hvor tid, hastighed og vand/blanding også kan indstilles individuelt. indstilles individuelt.

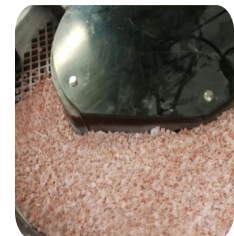
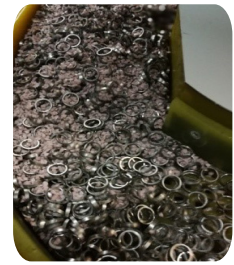
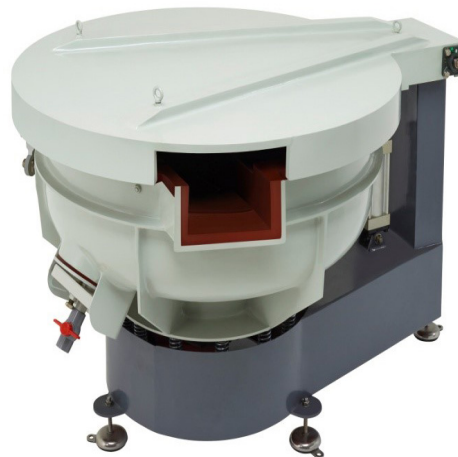
Grundmodellen leveres med et styreskab med en manuel timer og en start- og stopkontakt. Det betyder, at rundvibratoren altid kører med samme hastighed ved afgratning eller polering samt ved aflæsning.

Det lydisolierende dæksel åbnes/lukkes via en manuel kontakt på styreskabet, og de færdige afgratede/polerede dele aflæsses ved at betjene aflæsningsklappen på tromlen. De færdige produkter læsses af i containerne ved at sænke aflæsningsklappen. Både låget og aflæsningsklappen er pneumatisk betjent.

Model	Kapacitet (L)	Udvendig Diameter (mm)	motor Installation (mm)	Bowl Ind- vendig (mm)	Udladning Sold (mm)	Maskin Højde (mm)	Udlad- ning Højde (kmm)	Udløb Højde (mm)	Motor (kW)	Total Vægt (kg)
Vibra-Line 100DK	100	1,080	460	220	250	980	800	470	1.5	280
Vibra-Line 150DK	150	1,170	460	260	210	860	710	440	2.2	320
Vibra-Line 200DK	200	1,200	530	252	250	940	770	360	3.0	460
Vibra-Line 300DK	270	1,370	630	275	320	960	760	290	3.7	650
Vibra-Line 500DK	480	1,430	630	330	380	1,270	1,090	570	5.0	780

## Rundvibrator

### Halv automatisk rundvibrator med udladning - Model B



#### Generel Procesbeskrivelse

Vibra-Line "Model B" er en Rundvibrator med fra 100-660 L. skål og med støjdemplingslæg. Den U-formede skål har lodrette lige sider og en automatisk udladningsudgang. Hvor emnerne automatisk kommer ud, maskinen er belagt med 20 mm. gul PU (Polyuretan) belægning. Selve arbejdsskålen kan med sine 100 - 660 L. kapacitet tage ca. 50 -100 L. emner pr. ladning afhængigt af formen af de enkelte deles udformning og størrelser.

Basismodellen af "Vibra-Line 150B" er udstyret med et styreskab der inkl. en manuel timer samt en start- og en stopkontakt. (Dette betyder at rundvibratoren til enhver tid kører samme hastighed under drift og udladning.) Maskinen leveres CE godkendt

Model	Kapacitet (L)	Udvendig Diameter (mm)	Motor Installa- tion (mm)	Bowl Ind- vendig (mm)	Udladning Sold (mm)	Maskin Højde (mm)	Udlad- ning Højde (kmm)	Udløb Højde (mm)	Motor (kW)	Total Vægt (kg)
Vibra-Line 100B	100	1.080	460	220	250	980	800	470	1,5	280
Vibra-Line 150B	150	1.170	460	260	210	860	710	440	2,2	320
Vibra-Line 200B	200	1.200	530	252	250	940	770	360	3,0	460
Vibra-Line 300B	270	1.370	630	275	320	960	760	290	3,7	650
Vibra-Line 400B	480	1.430	630	330	380	1.270	1.090	570	5,0	780
Vibra-Line 600B	660	1.860	900	390	470	1.140	925	400	7,5	1.180



# Rundvibrator med ligesidet arbejdsbeholder - Model B Manuel udladning



Vibra-Line B100M -B2500M er udstyret med låg.

Model	Kapacitet (L)	Udvendig Diameter (mm)	Motor Installation (mm)	Bowl Indvendig (mm)	Udladning Sold (mm)	Maskin Højde (mm)	Motor Motor (kW)	Total Vægt (kg)
Vibra-Line B60M	63	830	114	280	245	910	1,1	110
Vibra-Line B100M	100	1.020	470	216	330	860	2,2	260
Vibra-Line B200M	220	1.200	625	220	385	915	3,0	420
Vibra-Line B300M	250	1.310	620	270	390	900	3,7	600
Vibra-Line B400M	400	1.410	633	320	450	1.040	5,0	850
Vibra-Line B600M	660	1.820	910	370	490	1.140	7,5	1.100
Vibra-Line AB00M	920	1.930	610	560	510	1.350	9,0	1.850
Vibra-Line B1200M	1.300	1.930	610	560	575	1.350	11,0	2.200
Vibra-Line B1500N	1.500	2.120	690	630	630	1.420	15,0	2.400
Vibra-Line B2500M	2.500	2.300	850	650	850	1.350	18,5	3.000

# MV Multi 25 M & F



MV Multi 25 F



MV Multi 25 M

## Multivibrator Serie M

Hvis du har specielle arbejdsemner med konturer, der er vanskelige at afgratte med normale vibrationsmaskiner

Hvis du har specielle emner med konturer, der er vanskelige at afgratte med normale vibrationsmaskiner, kan M-seriens multivibratører være en løsning.

Emnet fastgøres enten med eller uden magnetisk fastspænding på bundpladen eller direkte på hovedakslen i vibrationsskålen.

Processen udføres med enten keramik, plast eller porcelæn, som fyldes i beholderen.

Arbejdsemnerne belægges derefter på overfladerne, mens spåner og medier roterer rundt om emnerne.

Processen er optimeret til at undgå slagmærker på både små og store emner, samtidig med at alle overflader behandles jævnt på samme tid.

Selve processen styres via et touchpanel, hvor tider, hastigheder, antal vibratører og kemi reguleres.

Multivibratørene er udstyret med 3 vibrationsmotorer, der kører i ubalance. Dette gør det muligt at variere positionen og rotationsretningen, hvilket også fører til en ubalanceret rotation af medierne omkring emnerne.

Efter overfladebehandlingen af dine arbejdsemner skal slibemidlet fjernes fra arbejdsskålen. Det sker via udløbet, der er placeret i bunden af arbejdsskålen. Udløbet betjenes manuelt.

## Multivibrator Serie F

Vibrationspolermaskinen er udviklet til bearbejdning af bil- og motorcykelhjul med en diameter på op til 610 mm og er ideel til slibe-, udjævnings- og poleringsprocesser.



# Rundvibrator med omvendt udladningssystem - Model BC



## Vibra-Line 200BC

Model	Kapacitet (L)	Maskin Højde (mm)	Installations område (mm)	Motor (kW)	Totalvægt (kg)
Vibra-Line 200BC	200	1.100	1.205x1.070	3,0	400

## Vibra-Line 170 - Spiralformet gennemløbsvibrationsafgrater



Model	Kapacitet (L)	Maskin Højde (mm)	Installations område (mm)	Motor (kW)	Totalvægt (kg)
Vibra-Line 170	170	1.300	1.450x1.450	5,5	180



# Rundvibrator

## Rund arbejdsbeholder med bred bowl - Model C



Model	Kapacitet	Udvendig Diameter	Bowl Indvendig	Maskin Højde	Motor	Total Vægt
	(L)	(mm)	(mm)	(mm)	(kW)	(kg)
Vibra-Line C450	480	1.430	380	1.060	5,0	720
Vibra-Line C800	800	1.850	480	860	2,2	260

# Separationssystem

En vibrationsbehandling er kun vellykket, når adskillelseprocessen er perfekt.

Slibemidlet/chipsene skal være helt adskilt fra emnerne.

Det gøres via en separations-si, hvor slibemidlet/chipsene falder igennem hullerne og emner føres ud af vibrationsafgrateren



Standard udladningssold udført i PU med firkant huller 20x20 mm, kan med stiksav tilpasses til emner og medie efter behov

Separations si af polyethylen, tråd gitter og stang si eller hvis ønsket, type udført med "omvendt separation".

Afhængigt af typen i arbejdsbeholderen med kiler eller spændskruer.

Kan udskiftes uden problemer, når det er nødvendigt for

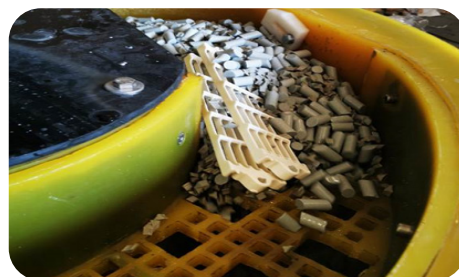
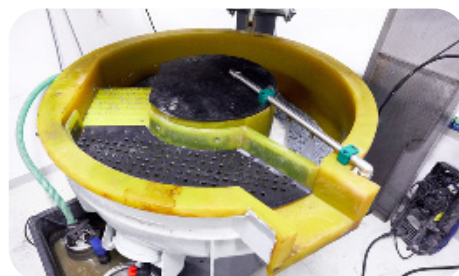
Separation med pneumatisk betjent separationsklap.

Separationsklappen er ophængt svingbar i arbejdsbeholdere.

- Svingmekanisme ved hjælp af en pneumatikcylinder.
- Betjening med håndbetjent ventil eller magnetventil.

Separationsklappen understøttes af stigningsområdets overgangskant. emnerne vandrer over soldet og ud af vibratoren.

Chipsene falder igennem sien og forbliver i maskinen.



Du har emnerne - PERS GROUP har kemi og maskinløsningerne

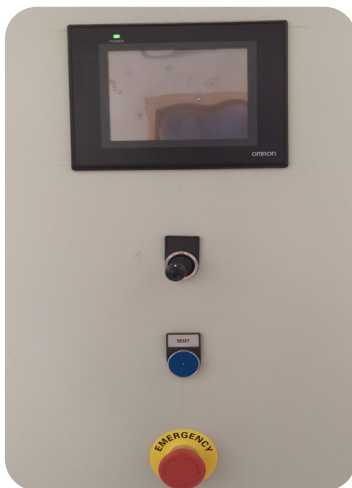
# Kontrol Panel

Rundvibratorene bruges til meget forskellige anvendelsesområder.

Derfor er den elektroniske systemstyring skræddersyet til de respektive krav.

I tæt overensstemmelse med doseringssystemet kan alle systemfunktioner bekvemt styres og overvåges.

Basismodellen af "Vibra-Line er udstyret med et styreskab der inkl. en manuel timer samt en start- og en stopkontakt. Dette betyder at rundvibratoren til enhver tid kører samme hastighed under drift og udladning.



Indstilling af bearbejdnings tid  
Start / stop / nødstop  
Se driftstimer



Som en option kan vælges et kontrolkabinet med frekvensomformer og "Touch panel" til styring af Vibra-Line maskinen, hvor både hastigheden af vibrationsmotoren hvorpå hastigheden af hvor hurtigt emnerne skal komme ud kan justeres og den nødvendige vibrationstid/-cyklus kan justeres.





# Vibrationsmajs tørre

## Rund arbejdsbeholder med opvarmet bund og aut. udladning



Vibra-Dry 200 WT



Vibra-Dry 200 DK

Tørring og polering sker typisk med knuste majs og giver en ulastelig og skinnende overflade. Rotationstørreren fyldes ca. 10-15% knust majs af majstørrerens størrelse.

De våde emner føres normalt automatisk og direkte fra en rotationsvibrator eller en højrotationsmaskine (Turbo-Line) ind i majstørreren, hvor emnerne kan køre fra én omgang eller til man aktiverer den indbyggede pneumatiske udladningssolden via udladningsknappen på styreskabet.

Selve majstørreren er automatisk temperaturstyret (PT 100 følere) via en elektronisk varmeregulering. Majsens opvarmes med 6 stk. indirekte varmelegemer som er placeret under procesbowl. Dette bidrager til en effektiv varmefordeling uden, at direkte brænde majs granulatet af. Selve varmestyringen foretages ved, at indstille en given drift temperatur. Herefter vil elektronikken selv regulere varme effekten ud fra behov. Når der kommer et charge emner i tørreren vil varmebehovet stige. Dette registreres og varmeeffekten stigen. Når emner og majsens har nået indstillet temperatur, vil varme effekten trinløs reguleres ned. Ved at styre majstørreren på denne måde bliver temperaturen aldrig højere end den forud indstillede værdi og derfor brændes majsens aldrig af.

Ved at styre varmelegemerne på denne måde adskiller denne opvarmningsmetode sig væsentlig fra andre majs-tørrere og er derfor væsentlig billige i drift.

Ind- og udvendigt er majstørreren belagt på de lodrette sider belagt med en slidstærk 2-Komponent PU (Polyuretan) eller gummi belægning.



Model	Kapacitet (L)	Hovedmål (ØxH)	Bowl	Varme	Udladning	Motor (kW)	Total Vægt (kg)
			Indvendig (mm)	Effekt (kW)	højde (mm)		
Vibra-Dry 200A Sempel model on/off	200	1.200x905	320	1,5 x 6	700	1,5	550
Vibra-Dry 200 WT	200	1.200x905	320	1,5 x 6	700	1,5	550
Vibra-Dry 600A Sempel model on/off	600	1.560x1.030	400	2,2 x 6	820	1,5	900
Vibra-Dry 600 WT	600	1.560x1.030	400	2,2 x 6	820	1,5	900
Vibra-Dry 600 GT		1.700x2.250	600	3 x 6	620	0,75	1.200



DANSK  
PRODUCERET

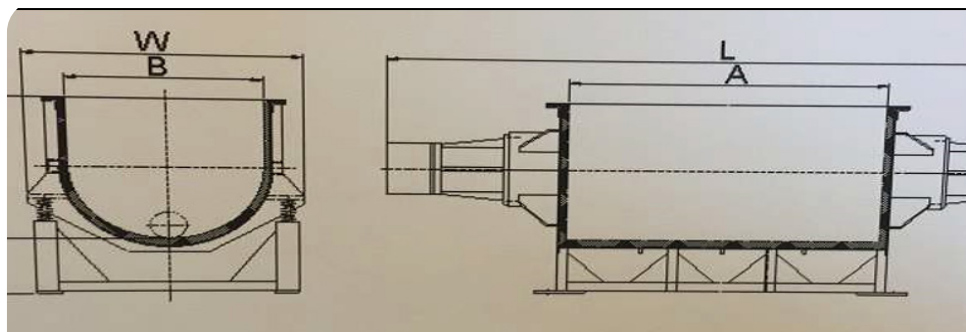


# Aflange vibrationsmaskiner Trug med ligesidet arbejdsbeholder



Du har emnerne - PERS GROUP har kemi og maskinløsningerne

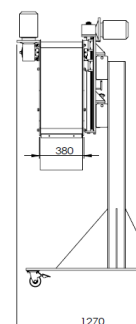
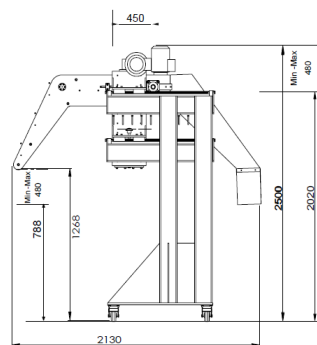
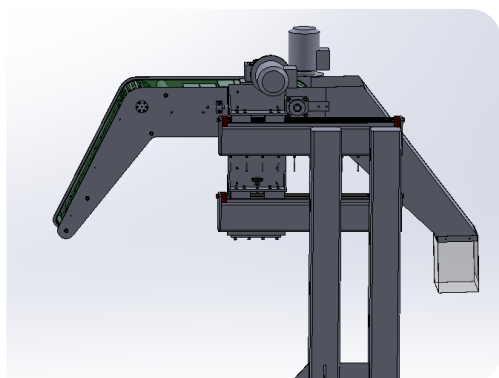
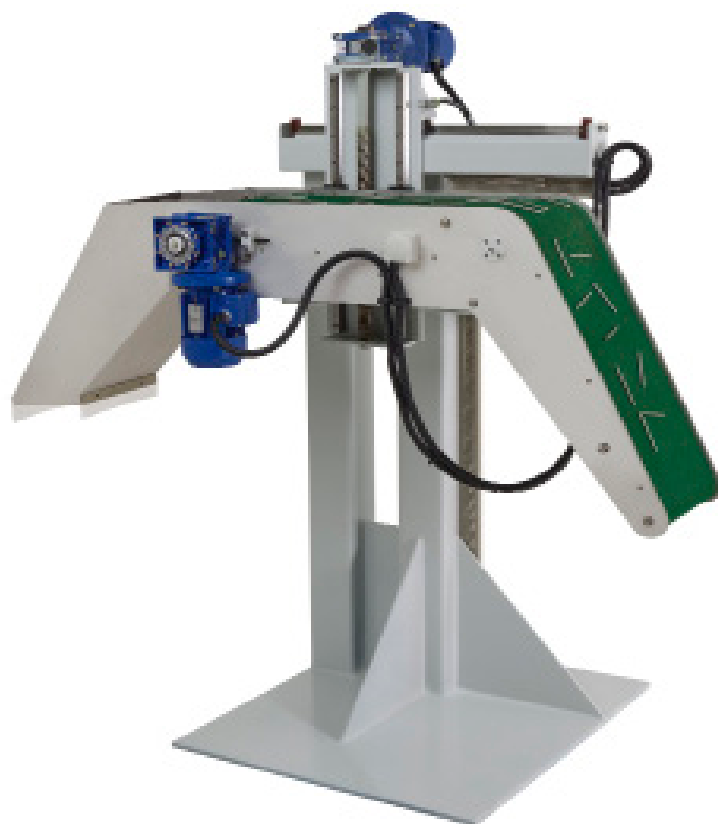




Model	Kapacitet (L)	Hovedmål	Kammer	Kammer	kammer	Motor (kW)	Total
		L x B x H (mm)	Længde (mm)	Højde (mm)	Diameter (mm)		Vægt (kg)
Vibra-Trug 15	15	565x330x670	440	225	810	0,37	60
Vibra-Trug 145	145	760x715x1.180	600	490	500	1,5	500
Vibra-Trug 250	250	1.800x800x920	690	625	670	2 x 1,1	680
Vibra-Trug 500	500	2.670x1.000x985	1.310	700	690	2,2 x 2	700
Vibra-Trug 750	750	2.700x1.050x1.100	1.809	675	690	4,0 x 2	1.200
Vibra-Trug 900	900	3.212x1.407x1.201	1.200	850	900	4,0 x 2	1.500
Vibra-Trug 1.200	1.200	3.000x1.050x1.100	2.000	850	750	4,0 x 2	2.100
Vibra-Trug 1.800	1.800	3.500x1.336x1.256	2.000	940	1.120	5,5 x 2	2.800
Vibra-Trug 2.800	2.800	3.300x1.830x1.740	1.580	1.270	1.500	9,0 x 2	4.000

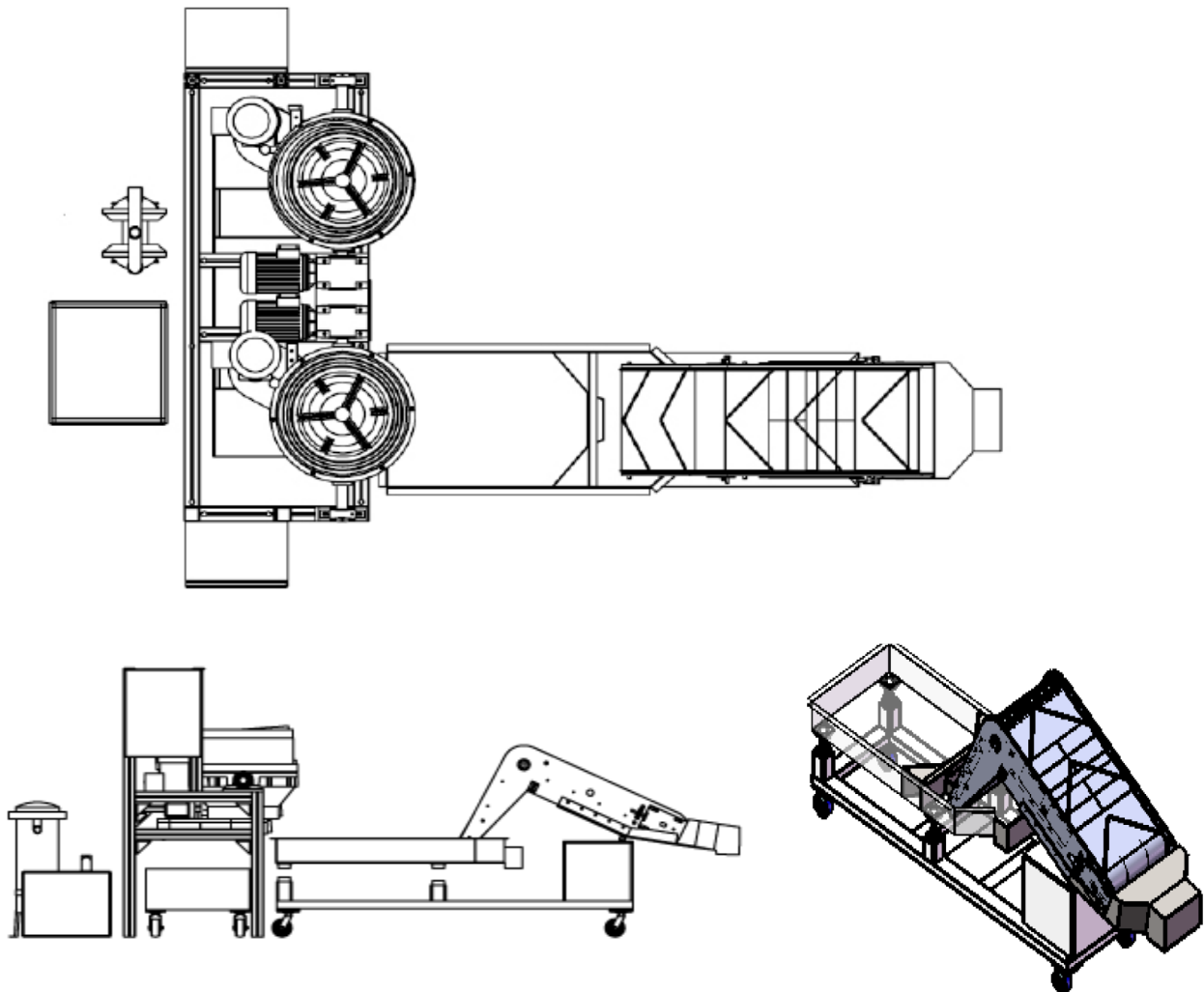
# Magnetseparator T-Model

DANSK  
PRODUCERET



Du har emnerne - PERS GROUP har kemi og maskinløsningerne

# Magnet Separator L-Model



Model	Elektrisk Model	Hovedmål L x B x H (mm)	Transmissions hastighed	Suge højde (mm)	afmagnetiserings enhed	Motor (kW)	Total Vægt (kg)
L-480	200x480	2.440x500x1.095	0,5M/S	480	TC-2AC-220V	0,55	410
L-430	130x430	1.200x920x1.600	0,5M/S	450	TC-2AC-220V	0,75	480



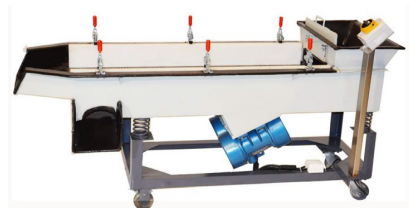
# Vibra-Sep Vibrations-udladningsbord



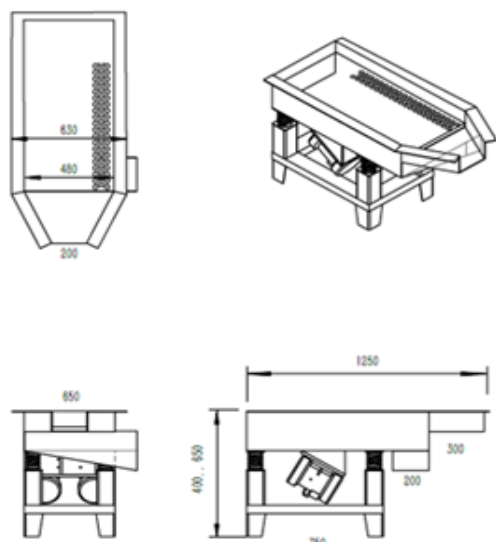
Udladningsbord Vibra-Sep er en lav model til separering af emner fra medie/compound.

Under udladningsbordet er der monteret 2 stk. 0,25 kW motorer, som sørger for selve vibrationen.

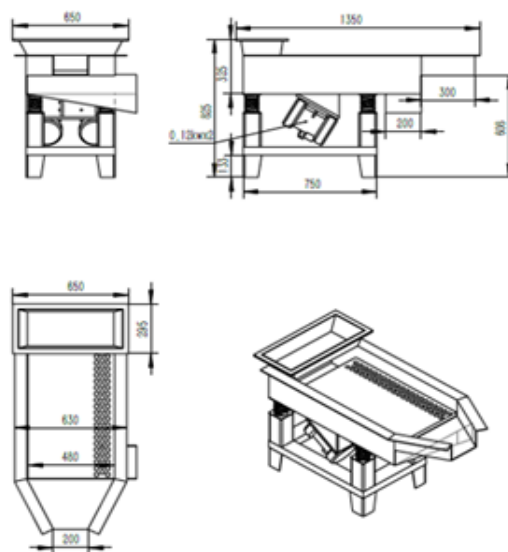
Vibra-Sep 1100 H xxx er en høj model som passer til Vibra-dry, Turbo-Line 120 og Turbo-Line 120B



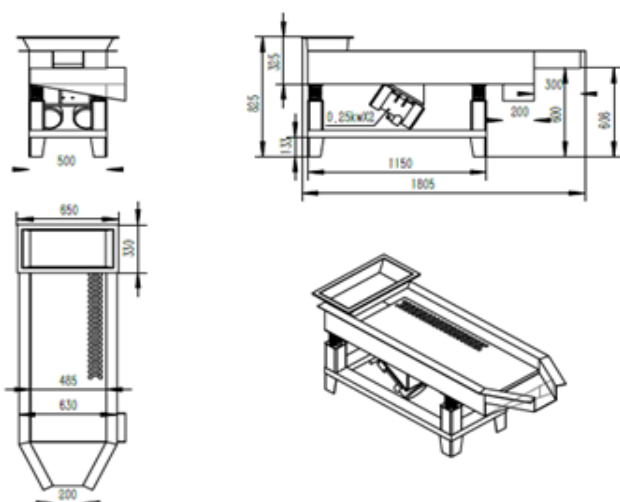
## Vibra-Sep 1100 universal bord



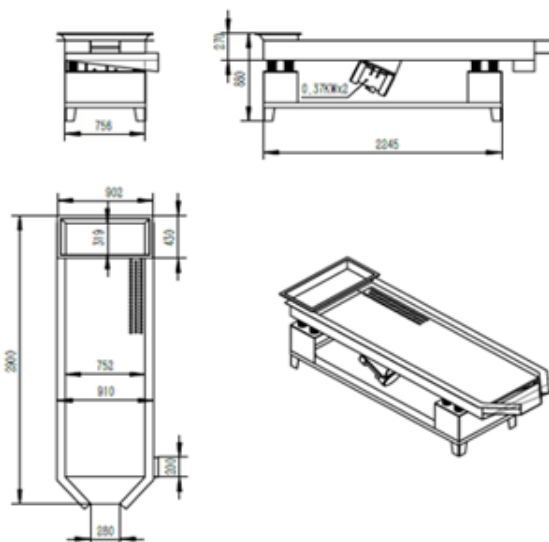
## Vibra-Sep 1300



## Vibra-Sep 1700



## Vibra-Sep 2200



Udladningsbord Vibra-Sep 1100 passer til Turbo-Line 120B - Lav model 490 cmw

Udladningsbord Vibra-Sep 1300

Udladningsbord Vibra-Sep 1700

Udladningsbord Vibra-Sep 2200

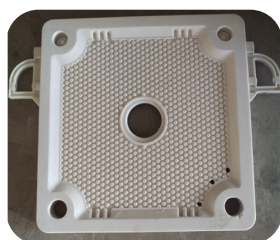
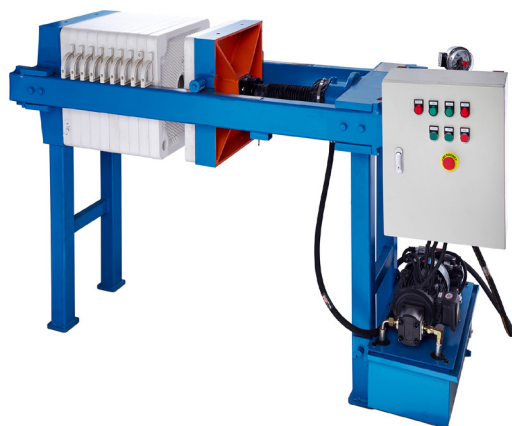
Udladningsbord Vibra-Sep 1100 H 670 passer til Vibra-dry

Udladningsbord Vibra-Sep 1100 H 630 passer til Turboline 120

Udladningsbord Vibra-Sep 1100 H 710 passer til Vibra-Line 150

Udladningsbord Vibra-Sep 1100 H 750 passer til Vibra-Line 300

# Spildevandssystemer Filterpresser



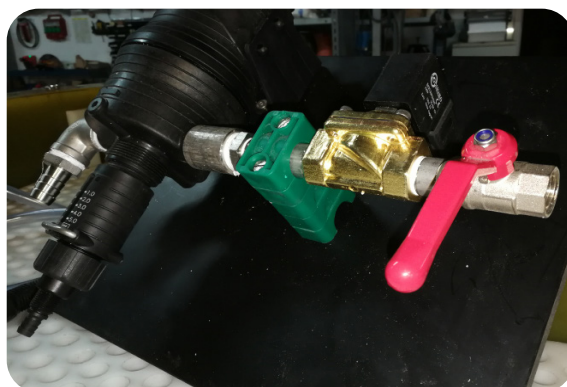
Filterpresse 60 L.

Filterpresse 151 L.





## Membran kemikalie doseringspumpe



Doserings enhed til automatisk/manuelt at tilsætte Compound til vandsystemet. Doseringssumpen monteres som integreret del på selve turbo afgrateren, hvor ledningsvand og Compound mixes og tilføres systemet efter behov

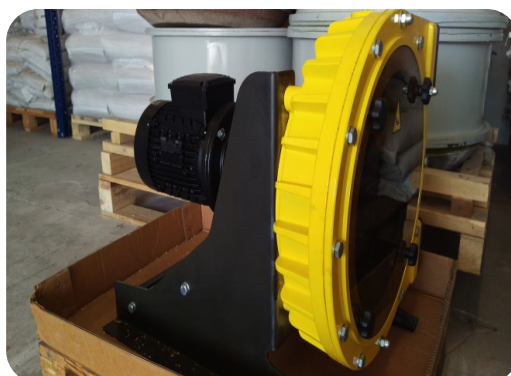
## Fødepumpe



### FORDELE:

- Ingen mekaniske tætninger eller fyldninger
- Robust boks
- Dosering/pumpning af meget aggressive eller viskose produkter.
- Selvansugende op til 9,8 m.
- Udløbstryk op til 7Bar
- Nem at servicere
- Robuste kuglelejer
- 2 års garanti
- Plug & Play
- Gearkassebeskyttelse
- Lavt støjniveau: < 70 dB på 1 m. afstand

## Slangepumpe



I kredsløb efter PE-tanken skal der anvendes en slangepumpe.

Pers Groups erfaring har vist at den rette størrelse er en 0,55 kW.

Denne pumpe transporterer problemfrit den beskidte væske over til filterpressen. Slangepumpens ca. mål: L x B x H = 630 x 440 x 400.

Dertil skal lægges 4 stk. rustfri maskinfødder, som ligeledes leveres med pumpen. Kontinuerligt flow ved 42 Omd. /min. er 210 L./h

# Plasttank i PE på epoxylakeret stålstativ komplet monteret med centrifugalpumpe

Cylindrisk plasttank med konisk bund til fjernelse af metalpartikler og slibeslam fra procesvandet 2" bundventil til tømning af slam. Forberedt til montage af efterfølgende kammerfilterpresse eller centrifuge

Intern rørføring i rustfrit stål, til styring af procesvand til og fra afgratningsmaskinen. Rørsystemet er udstyret med strengventil samt omløbsbypas for beluftning af vandet under drift.

Tilslutning af ind- og udløb i bund af stativ.

Tanken er monteret på en epoxymalet ramme, hvorpå der er monteret fødepumpe som centrifugalpumpe.

Kan leveres, monteret med doseringspumpe og olieskimmer.



Model	Hovedmål Ø x H (mm)
1.000 L.	1.150x2.000

# Buffertanke

DANSK  
PRODUCERET



90 L. Buffertank med filterkurv og dykpumpe

Model	Hovedmål L x B x H (mm)
90 L.	700x400x450
200 L.	600x500x800



# Du har emnerne som skal afgrates. *Vi har løsningerne!*

KEEP IT  
SIMPLE

***Kom med dine emner  
til vores Test-center.***

I fællesskab finder vi den rette  
brugbare løsning til opgaven.



*Har du spørgsmål er du velkommen til at kontakte vores industri konsulenter*

## **Testcenter**

Torben Pers  
+45 2819 2875  
torben@pers-group.com

## **Jylland**

Kontakt Hovedkontret  
+45 7582 6633  
info@pers-group.com

## **Sjælland & Fyn**

Muharrem Basaran  
+45 2819 2871  
muharrem@pers-group.com

## **Sales Manager**

Jens Brietzke  
+45 2819 2874  
jens@pers-group.com